

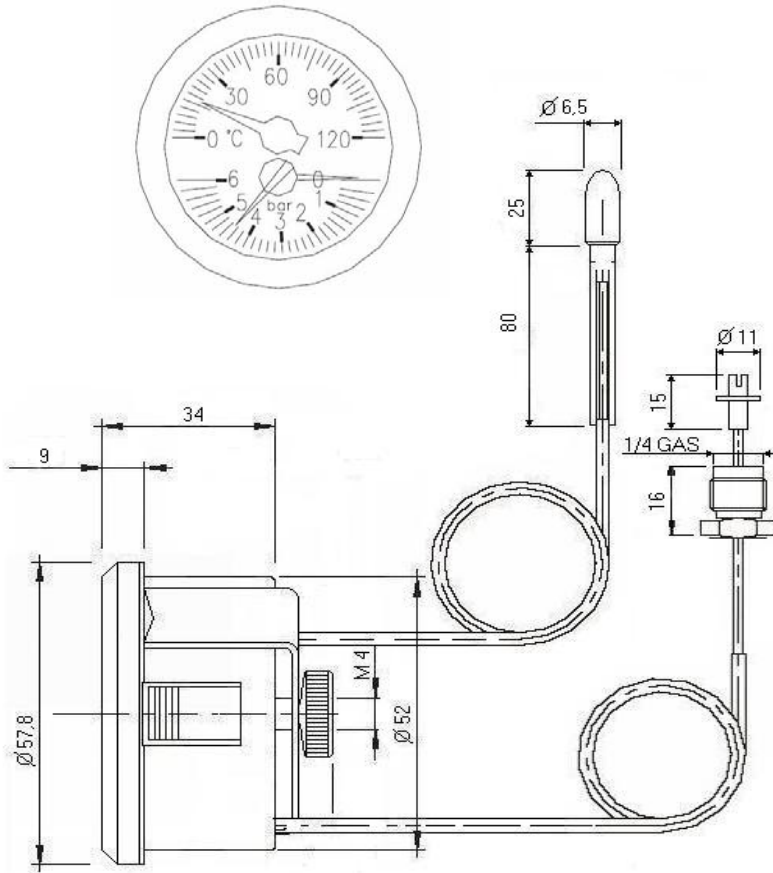


# CAET SA

## TERMOMANOMETRO A BULBO Y CAPILAR

REDONDO Ø 57 mm. 0/120°C - 0/6 BAR 1 MT.

CÓDIGO CAET: 07.35.0390



Rango de temperatura	0/120°C
Rango de presión	0/6 BAR
Longitud capilar	1 MT.
Recubrimiento capilar	PVC
Aro	Cromado
Fondo	Blanco
Números	Negros
Temperatura máxima que soporta la caja	70°C
Radio mínimo de curvatura del capilar	5 mm
Accesorios fijación a panel y valvula retencion incluidos	Soporte Tuerca M4



### Dimensiones Panel

