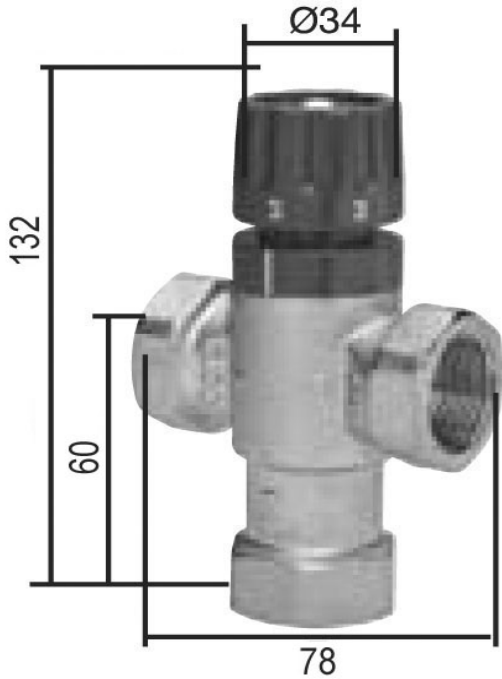


**VÁLVULA MEZCLADORA
TERMOSTÁTICA 1"**

CÓDIGO CAET: 06.42.0507



Presión máxima soportada	10 bar
Presión recomendada	1 ÷ 5 bar
Temperatura max. agua caldera	85°C
Regulación temperatura	30 ÷ 65°C
Conexiones	1"
Botón con dispositivo de bloqueo.	
Para presiones superiores a 5 bar, montar un reductor.	
Material: cuerpo de OT58 chorro de arena y cromo.	
Botón de nylon. Sensor de cera.	

Posición botón	MIN.	1	2	3	4	5	MÁX.
Temperatura (°C)	-	30	38	42	52	65	-

