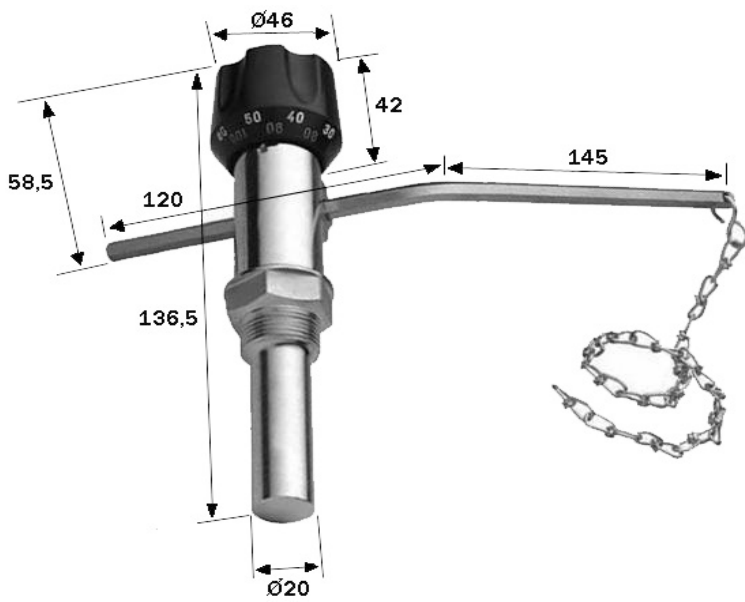


REGULADOR DE TIRO
CALDERAS

CÓDIGO CAET: 06.42.0500



Regulador de tiro para calderas de leña y carbón.	
Campo de regulación	30°C a 100°C
Palanca standard	120x145 mm
Longitud cadena	1200 mm.
Carrera de la cadena	100 mm/10°C
Fuerza útil	1,2 Kg.
Conexión a la caldera	$\frac{3}{4}$ "
Posibilidad de montar horizontal y vertical.	
Escala de la temperatura doble, rojo y blanco, para una lectura de la temperatura horizontal y vertical.	

