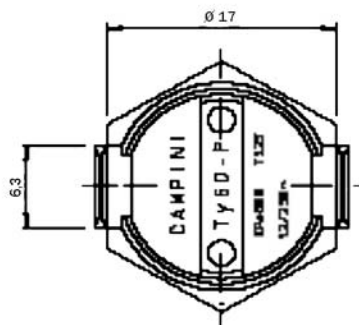
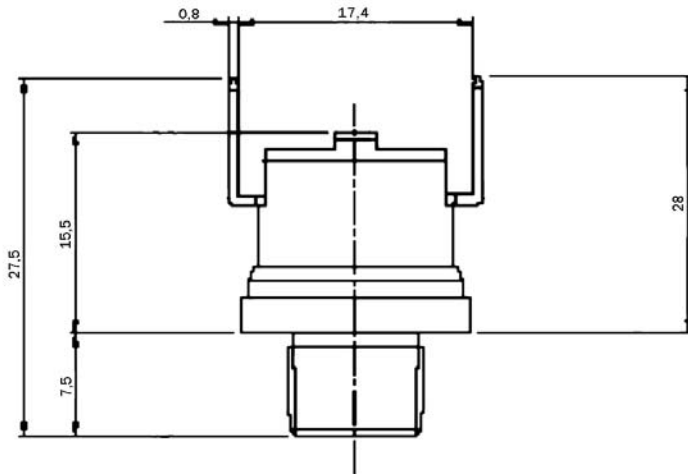


**PRESOSTATO TY60 P**

**CÓDIGO CAET: 01.27.0172**

**A 1 BAR 1/4" GAS. C.p.A.**



Presostato unipolar directo con conexión 1/4" gas.	
Presión	1 bar
Tolerancia a la presión	+ - 8%
Corriente mínima	200 mA
Temperatura máxima	T125
Tensión y corriente nominal	100.000 (10A/250V~)
nº ciclos	50.000 (12A/250V~)
Peso	15 gr. Aprox.

