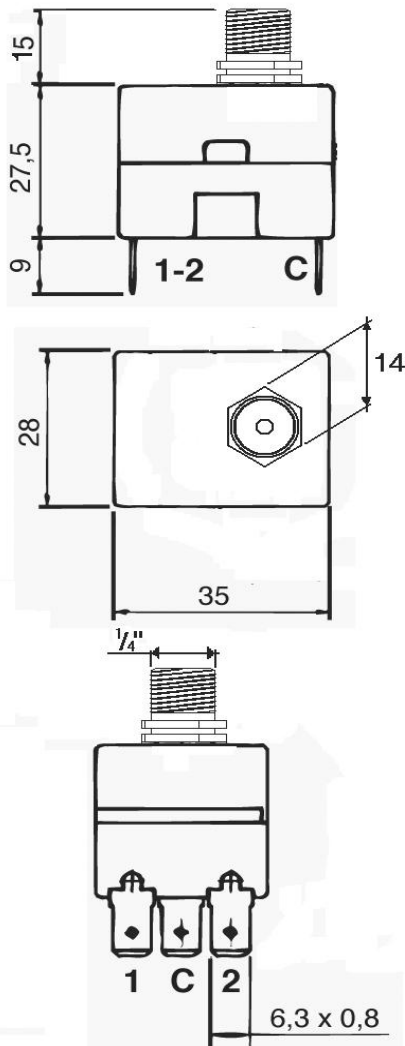
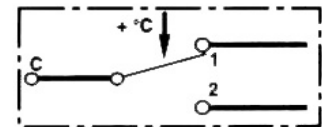
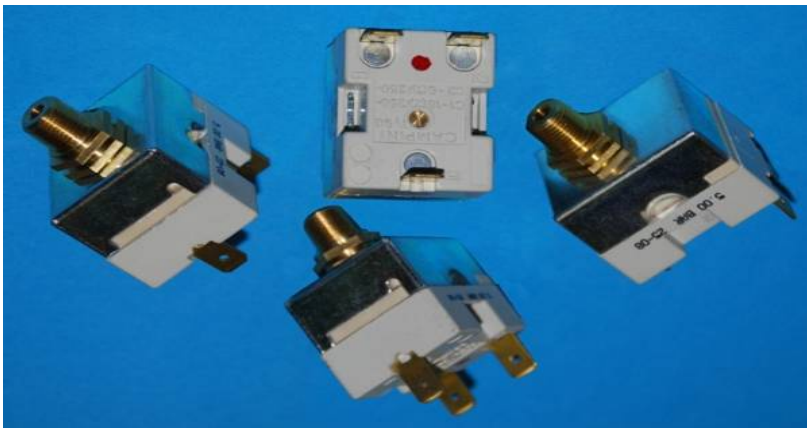


PRESOSTATO TY98
CÓDIGO CAET: 01.27.0170
A 0,5 BAR 1/4" C.p.B.


Presostato unipolar directo con conexión 1/4"	
Presión	0,5 bar
Tolerancia a la presión	+ - 8%
Tensión y corriente nominal	16 (3) - 250Vac
Máxima temperatura ambiente	200 mA
Temperatura máxima	T 125
Fabricado en conformidad con la norma	EN 60730 2-6 EN 60335
Peso	70 gr. Aprox.



C 1 16 (3) A / 250V ~
C 2 6(1)A / 250V ~