

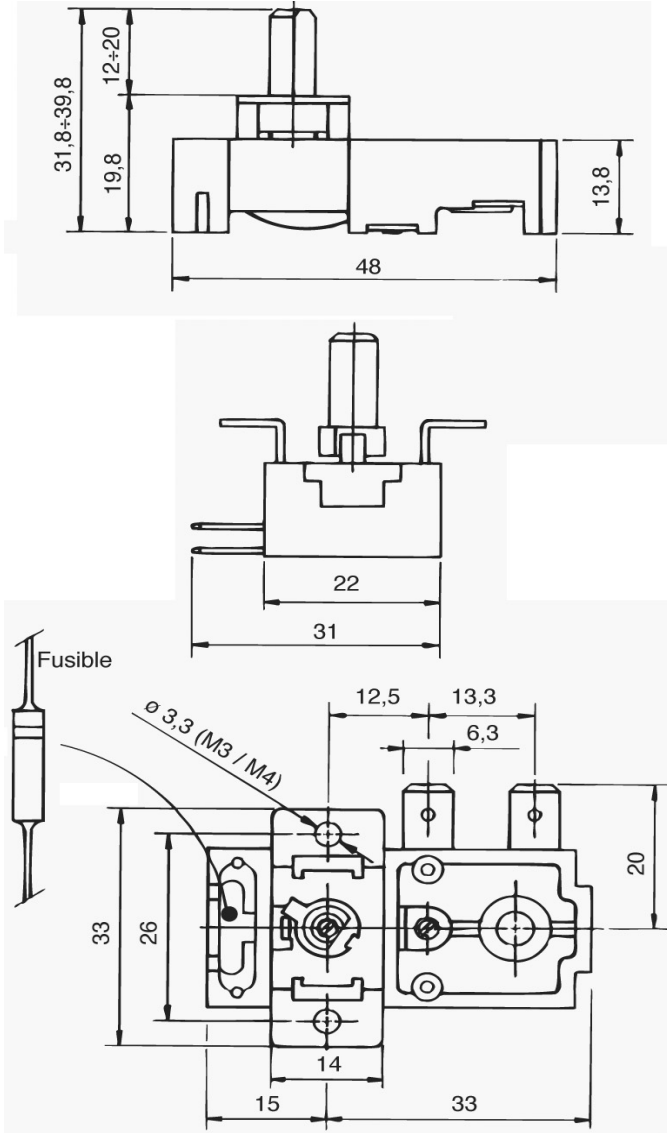


CAET SA

TERMOSTATO BIMETALICO

REGULABLE TY 35P 5/60°C.

CÓDIGO CAET: 01.21.0140



Termostato unipolar a efecto JOULE y apertura rápida del contacto	
Campo de regulación	5/60°C
Tolerancia temperatura mínima	± 4K
Tensión y corriente nominal	16A/250V~
Corriente mínima	200 mA
Temperatura máxima	T90
Aprobado VDE (DIN EN 60730) numero de ciclos	200.000
Peso	20 gr. Aprox.

