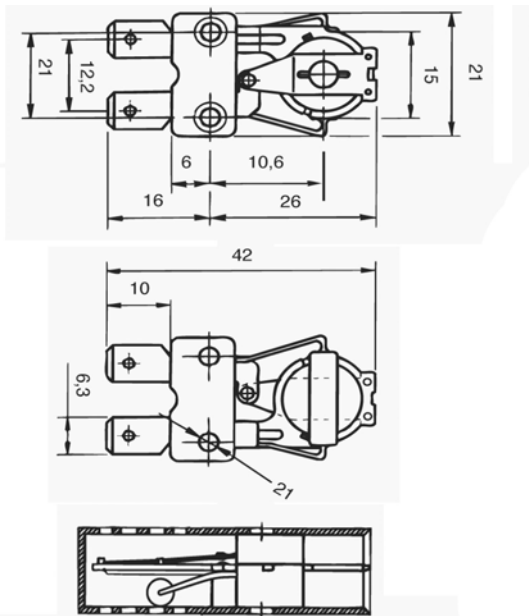




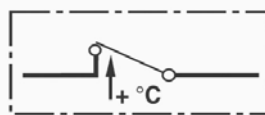
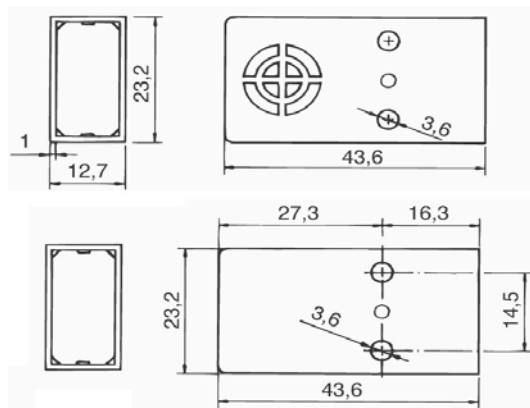
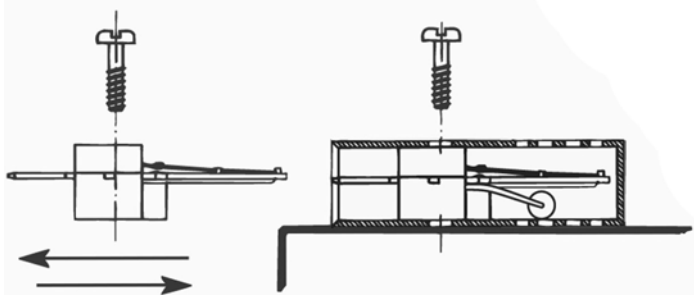
CAET SA

**TERMOSTATO BIMETALICO  
LIMITADOR TY 63S FIJO 90°C.**

**CÓDIGO CAET: 01.11.0048**



Termostato limitador para el control en aire, a apertura rápida del contacto	
Fijo	90°C
Tensión y corriente nominal	16A/250V~
Corriente mínima	200 mA
Temperatura máxima	T180
Aprobado VDE (DIN EN 60730)	3.000
nº ciclos	
Peso	5,5 gr. Aprox.



10 A / 250V ~ T180  
16A / 250V~ T180