



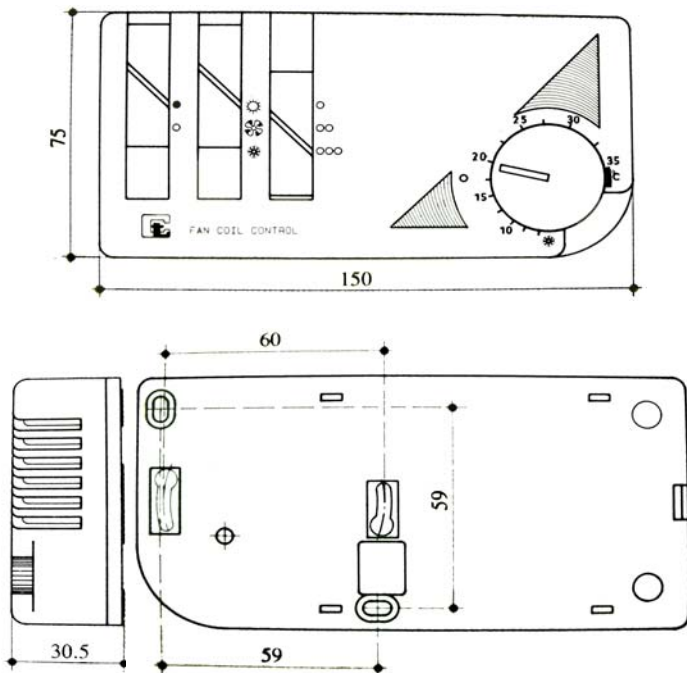
CAET SA

TERMOSTATO PARA FAN-COILS TY90-F

CÓDIGO CAET: 01.04.0029

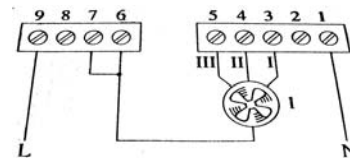
Termostato regulable unipolar, de apertura rápida del contacto por incremento de la temperatura.
 Provisto de una lámpara leed que indica la apertura o cierre del contacto.
 La acción combinada de la resistencia aceleradora y del termisor se traduce en una regulación mas exacta respecto a la temperatura impuesta.

- Alimentación 220 ÷ 240V c.a. 50 ÷ 60 Hz.
- Interruptor ON-OFF con indicador leed.
- Conmutador Verano/ventilación/Invierno.
- Selector de 3 velocidades del Ventilador.
- Campo de regulación: 5 a 35 °C.
- Resistencia aceleradora de ciclos y termisor para compensar la temperatura ambiente.
- Salida max. 3(1)A 250V c.a.
min. 200 mA 250V c.a.
- Diferencial <0,5 K.
- Velocidad de variación de temperatura:>1K/15 min.
- Posibilidad de reducir el sector de regulación mediante pivotes situados en el interior del botón.
- Funcionamiento: Clase II - 100.000 ciclos.
- Antiparásitos según norma CEE 87/308.
- conexiones a través de regleta en el circuito impreso.
- Máxima temperatura de almacenaje: -20 / +70 °C
- Material termoplástico auto extingüible VO (UL94)
- Grado de protección: IP30
- Con el selector central en posición ventilación, lámpara leed siempre encendida con cualquier temperatura ambiente.
- Grupo eléctrico con protección antipolvo.
- Realizado en doble aislamiento.

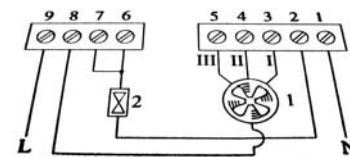


1-Ventilador. 2-Electro válvula 3-Resistencia.

Control de la velocidad del ventilador.



Control de la válvula.



Control en Invierno de la Resistencia y de la válvula de agua en Verano.

