



CAET SA

TERMOSTATO PARA FAN-COILS FTX111I01

CÓDIGO CAET: 01.04.0019

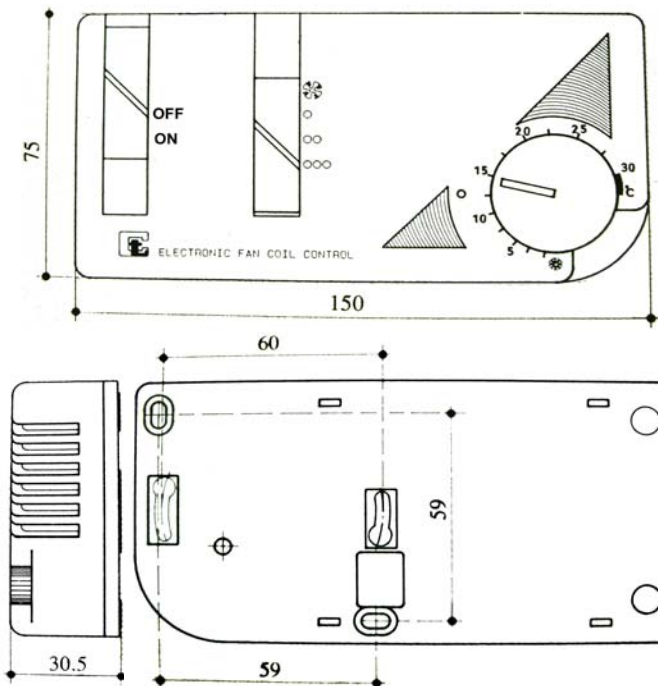
Termostato de ambiente electrónico para instalaciones de calefacción y acondicionamiento con FAN COILS. Interruptor ON-OFF general con luz piloto, selector de tres velocidades del ventilador, entrada automática Verano/Invierno.

Posibilidad de:

Controlar la velocidad del ventilador.

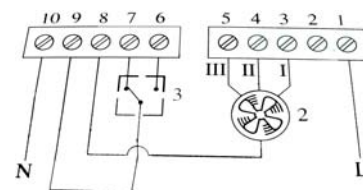
Controlar la electro válvula.

- Alimentación 220 ÷ 240V c.a. 50 ÷ 60 Hz.
- Selector de 3 velocidades del Ventilador.
- Campo de regulación: 5 a 30 °C.
- Salida máx.. 5(2)A 250V c.a.
- Diferencial <0,25 K.
- Velocidad de variación de temperatura:>1K/15 min.
- Posibilidad de reducir el sector de regulación mediante pivotes situados en el interior del botón.
- Funcionamiento: Clase II - 100.000 ciclos.
- Antiparásitos según norma CEE 87/308.
- Conexiones a través de regleta en el circuito impreso.
- Máxima temperatura de almacenaje: -20 ÷ +70 °C
- Material termoplástico auto extingüible VO (UL94)
- Grado de protección: IP30
- Grupo eléctrico con protección antipolvo.
- Realizado en doble aislamiento.



1-Electro válvula 2-Ventilador. 3-Interruptor Verano/Invierno.

Control de la velocidad del ventilador.



Control de la válvula.

