

TERMOSTATO PARA FAN-COILS FTX11102

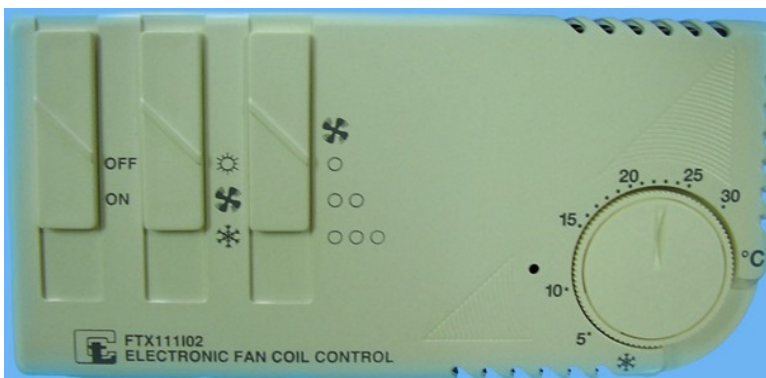
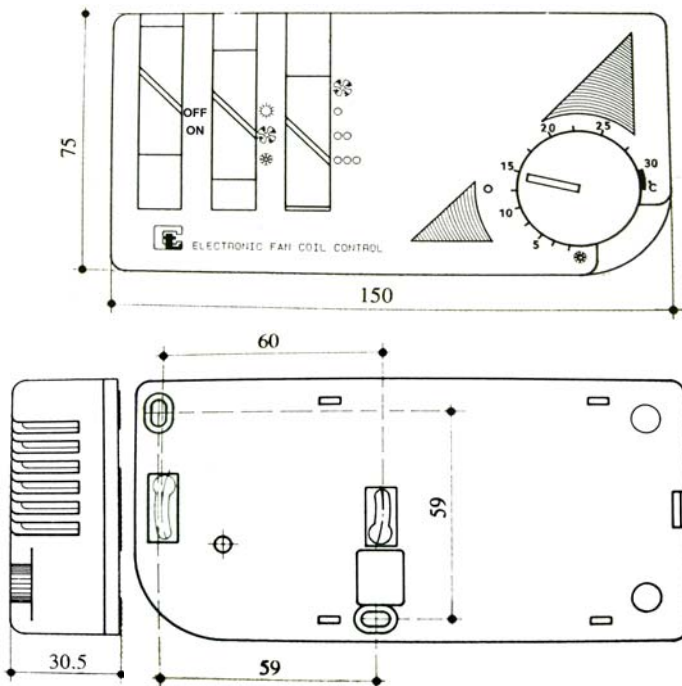
CÓDIGO CAET: 01.04.0018

Termostato de ambiente electrónico para instalaciones de calefacción y acondicionamiento con FAN COILS. Interruptor ON-OFF general con luz piloto, selector Verano/Ventilación/Invierno, y selector de tres velocidades del ventilador.

Posibilidad de:

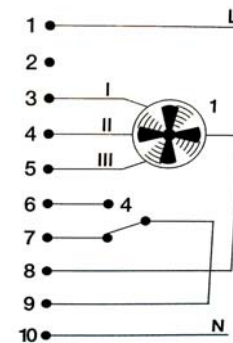
- 1 Controlar la velocidad del ventilador.
- Controlar la electro válvula.
- Controlar en Invierno la resistencia y en Verano la electro válvula.

- Alimentación 220 ÷ 240V c.a. 50 ÷ 60 Hz.
- Conmutador Verano/ventilación/Invierno.
- Selector de 3 velocidades del Ventilador.
- Campo de regulación: 5 a 30 °C.
- Regulación: ON-OFF con posibilidad de seleccionar una banda proporcional tramite puente interno.
- Salida máx.. 5(2)A 250V c.a.
- Diferencial <0,25 K.
- Velocidad de variación de temperatura:>1K/15 min.
- Posibilidad de reducir el sector de regulación mediante pivotes situados en el interior del botón.
- Funcionamiento: Clase II - 100.000 ciclos.
- Antiparásitos según norma CEE 87/308.
- Conexiones a través de regleta en el circuito impreso.
- Máxima temperatura de almacenaje: -20 ÷ +70 °C
- Material termoplástico auto extinguido VO (UL94)
- Grado de protección: IP30
- Grupo eléctrico con protección antipolvo.
- Realizado en doble aislamiento.

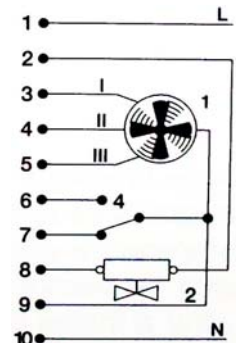


1-Ventilador. 2-Electro válvula 3-Resistencia.

Control de la velocidad del ventilador.



Control de la válvula.



Control en Invierno de la Resistencia y de la válvula de agua en Verano.

