

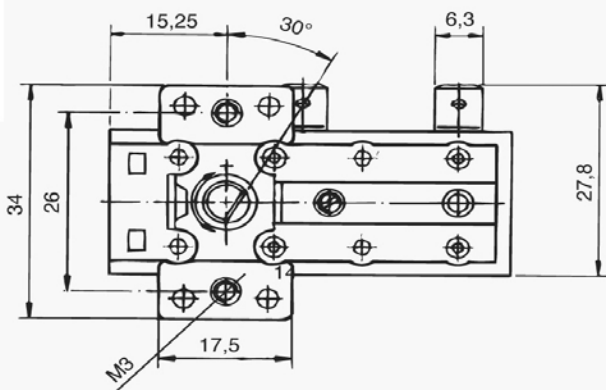
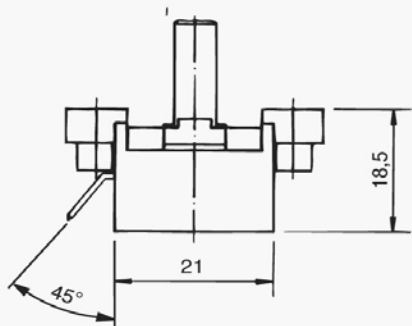
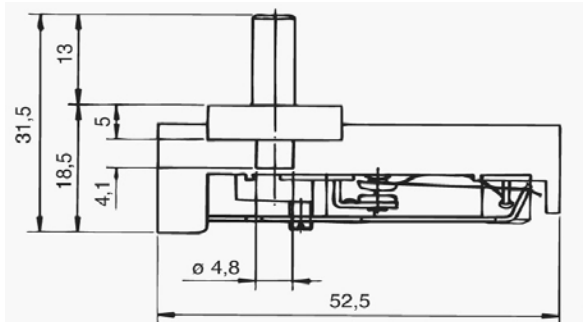


CAET SA

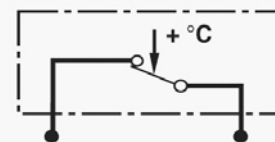
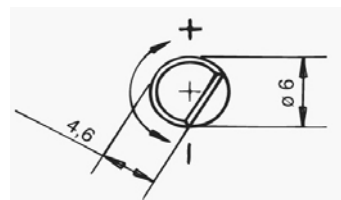
TERMOSTATO BIMETALICO

CÓDIGO CAET: 01.01.0003

REGULABLE TY 53 5/70°C.



Termostato unipolar a lamina bimetalica con apertura rápida del contacto	
Campo de regulación	5/70°C
Tolerancia temperatura mínima	± 4K
Tensión y corriente nominal	16 (2,5)A/250V~
Corriente mínima	200 mA
Temperatura máxima	T90
Aprobado VDE (DIN EN 60730) numero de ciclos	200.000
Peso	20 gr. Aprox.



16A / 250V ~ T90 II

