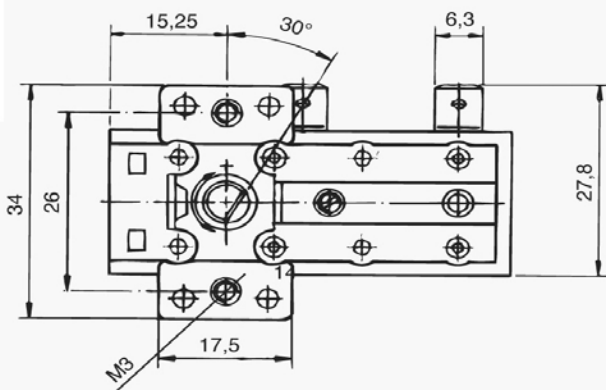
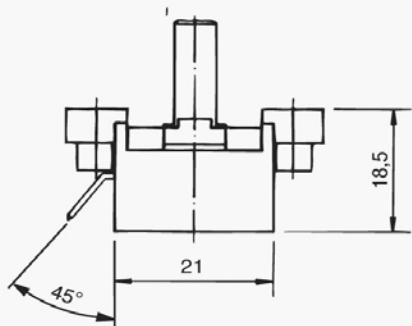
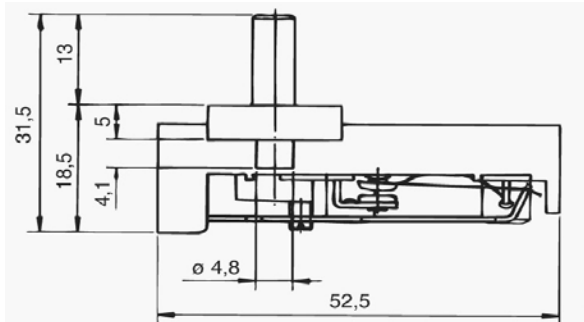




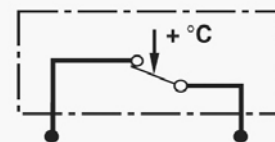
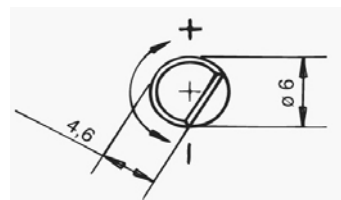
CAET SA

**TERMOSTATO BIMETALICO  
REGULABLE TY 53 5/45°C.**

**CÓDIGO CAET: 01.01.0002**



Termostato unipolar a lamina bimetalica con apertura rápida del contacto	
Campo de regulación	5/45°C
Tolerancia temperatura mínima	± 4K
Tensión y corriente nominal	16 (2,5)A/250V~
Corriente mínima	200 mA
Temperatura máxima	T90
Aprobado VDE (DIN EN 60730) numero de ciclos	200.000
Peso	20 gr. Aprox.



16A / 250V ~ T90 II